

MANISCOPIC

MRT 1850

M Series



- Hubhöhe : 17,90 m
- Max. Reichweite : 15,20 m
- Dieselmotor : 123 PS - 91 kw
- Allradantrieb - Allradlenkung
- Hydrostatischer Antrieb
- Niveaueausgleich



MRT 1850 *M Series*



Tragkraft (auf Stabilisatoren)4999 kg
bei 500 mm LSpA



Hubhöhe17,90 m



Bereifung
18 - 22,5



Gabelzinken (mm)
Länge1200
Breite x Dicke150 x 50



Hydraulisch unterstützte Scheibenbremsen
im Ölbad in beiden Achsen
Negative Handbremse



Motor PERKINS
Typ1004.40 Turbo
4 Zylinder - Hubraum3990 cm³
Leistung (ISO/TR 14396)123 PS/91 kw
bei 2300 U/mn
Wassergekühlt
Direkte Einspritzung



Hydrostatischer Antrieb
mit automatischer Leistungsregulierung (Verstellpumpe
und Verstellmotor hydraulisch regulierbar)
Elektromagnetischer Fahrrichtungsschalter
2 Vorwärts - und Rückwärtsgänge
Fahrgeschwindigkeit max.25 km/h
In TUV-Version20 km/h



Stabilität
Niveaueingleich in der Vorderachse +/- 8° (15%)
Hinterachse wird bei Drehbeginn (mehr als 15°) automatisch
blockiert (Hydraulischer Verriegelungszyylinder)



4 Teleskopstabilisatoren
Die Stabilisatoren sind einzeln oder simultan ansteuerbar



Endlos drehbar
Oberwagen montiert auf einem
Drehkranz mit Doppellaufing und Innenverzahnung
Hydraulische und elektrische Drehdurchführung



Hydraulik
3 Zahnradpumpen270 bar/160 l/mn



Hebel : 2 Joysticks mit proportionaler Ansteuerung aller
Hydraulikbewegungen



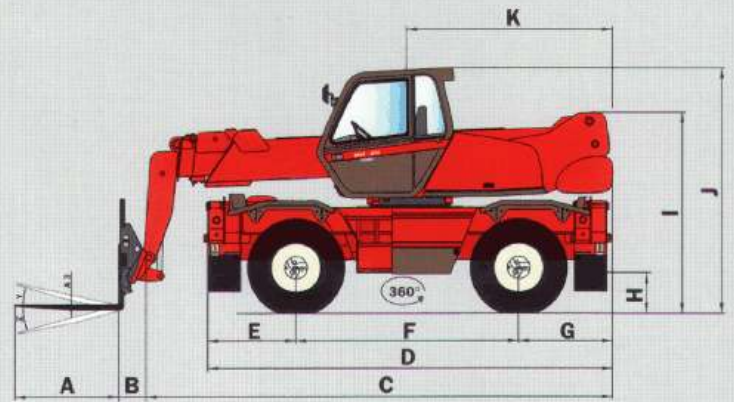
Behälter/Inhalt
Kühlsystem15 l.
Motoröl11,5 l.
Hydrauliköl200 l.
Kraftstoff230 l.



Eigengewicht (mit Gabeln)15350 kg
Breite2,43 m
Bauhöhe3,02 m
Länge6,06 m
Bodenfreiheit0,37 m
Zugkraft10800 daN

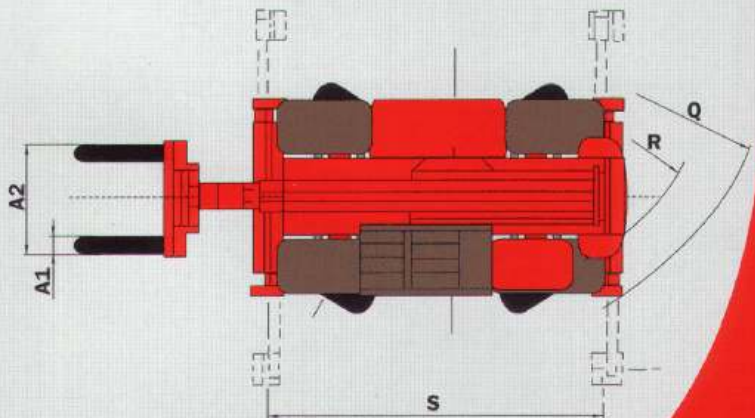
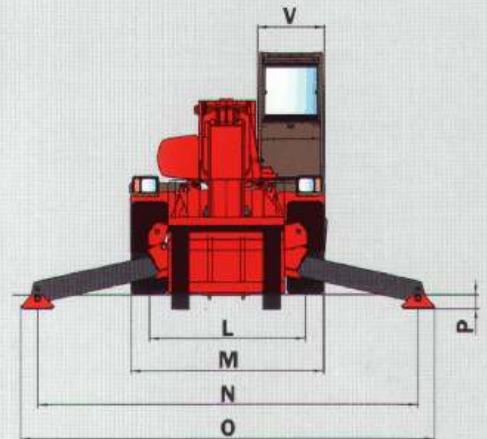


Standard : Lastkontrollsystem
(gemäß den Vorschriften für mobile Kräne)



A	1200
A1	150
A2	1320
A3	60
B	290
C	5770
D	5050
E	1155
F	2750
G	1155
H	370
I	2420
J	3025
K	2485
L	1930
M	2425
N	4700
O	5100
P	200
Q	4500
R	3800
S	4550
V	950
Y	12°
Z	105°

mm



Änderungen im Sinne des technischen Fortschritts vorbehalten.

Die in der vorliegenden Broschüre vorgestellten MANITOU - Maschinen können mit Zusatzgeräten ausgestattet werden.



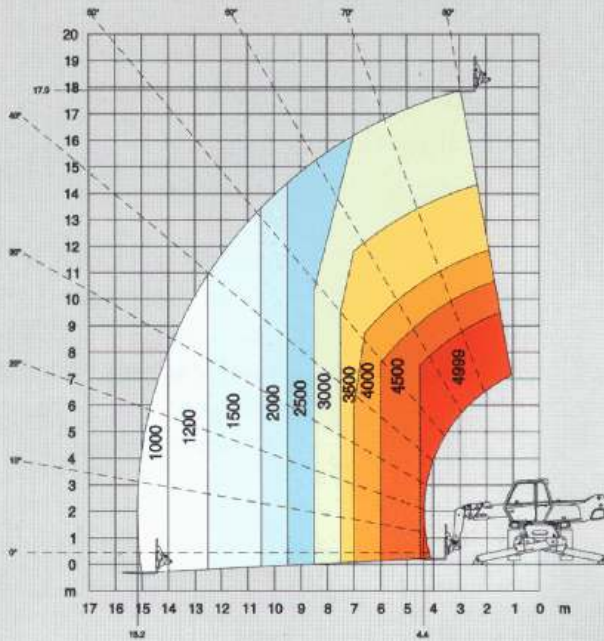
284/08/2002



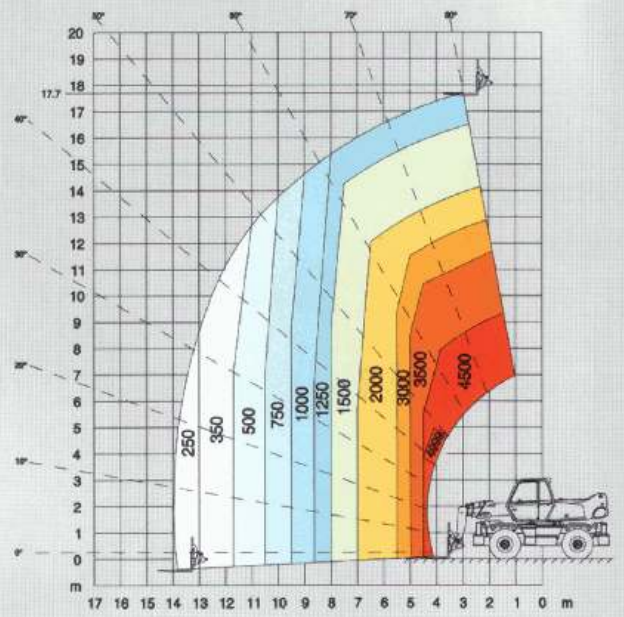
Deutschland und Österreich :
MANITOU DEUTSCHLAND GmbH
61239 OBER-MÖRLEN ☎ 06002 - 9199 - 0

Andere Länder : MANITOU B.F. S.A.
44158 ANCENIS cedex - FRANKREICH ☎ 33 2 40 09 10 11
www.manitou.com

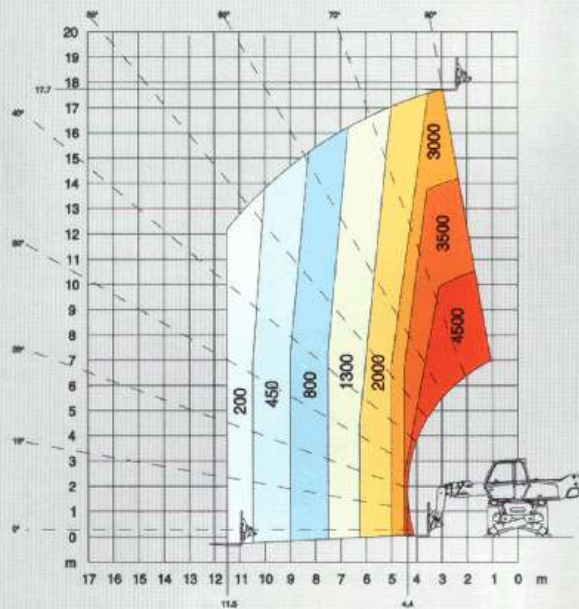
UMDREHUNG AUF STABILISATOREN VÖLLIG AUSGEBREITET MIT GABELN



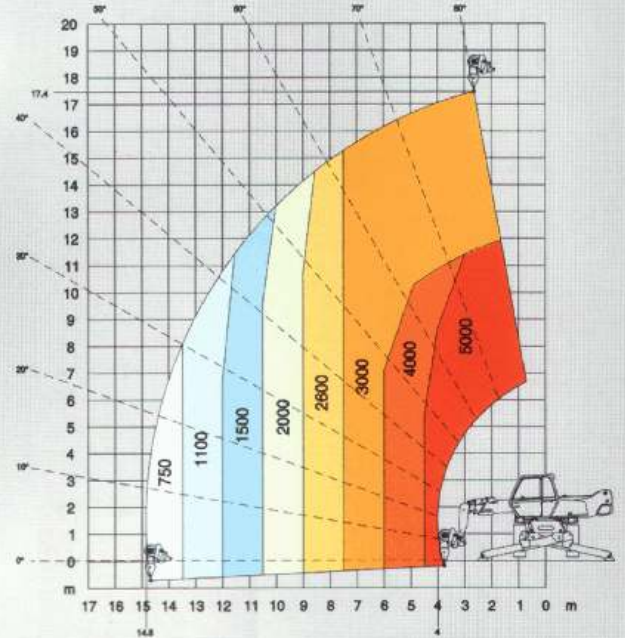
FRONTAL AUF REIFEN MIT GABELN MIT GABELN



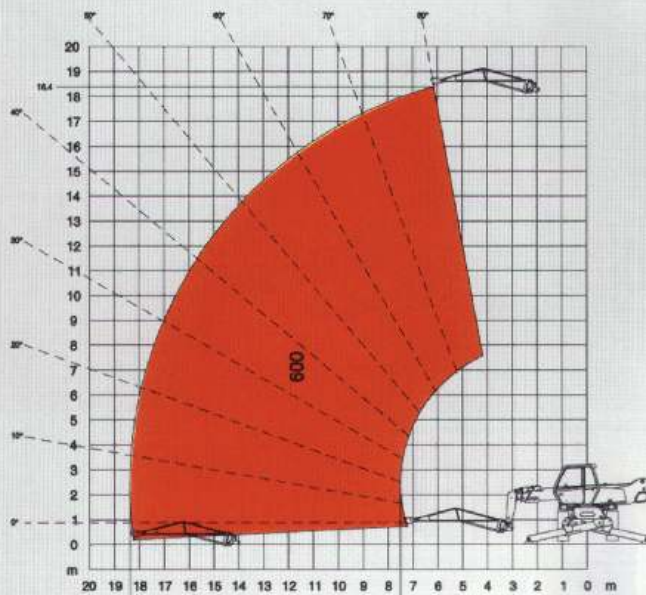
UMDREHUNG AUF STABILISATOREN NICHT VÖLLIG AUSGEBREITET MIT GABELN



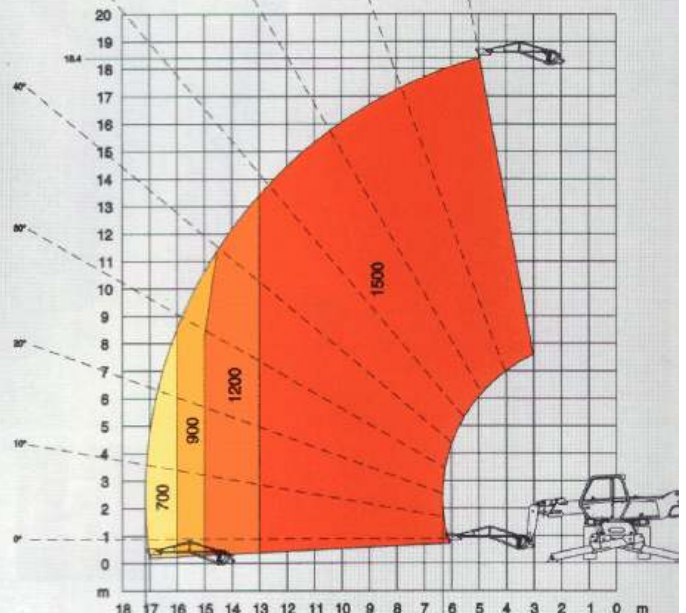
UMDREHUNG AUF STABILISATOREN VÖLLIG AUSGEBREITET MIT SEILWINDE 5T



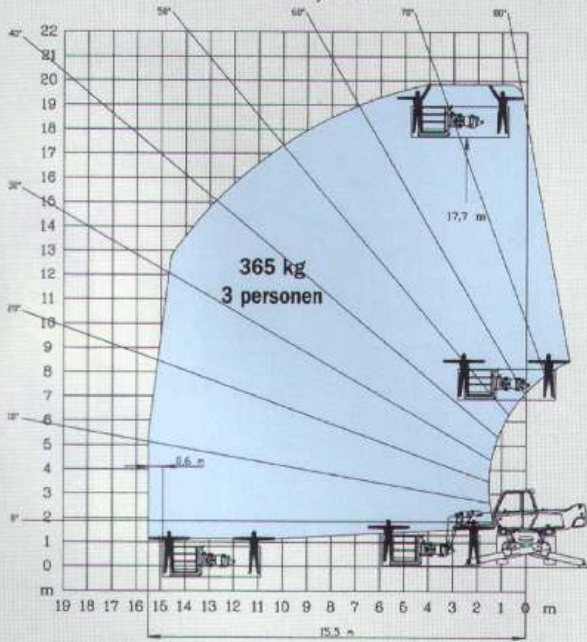
UMDREHUNG AUF STABILISATOREN VÖLLIG AUSGEBREITET MIT JIB P600



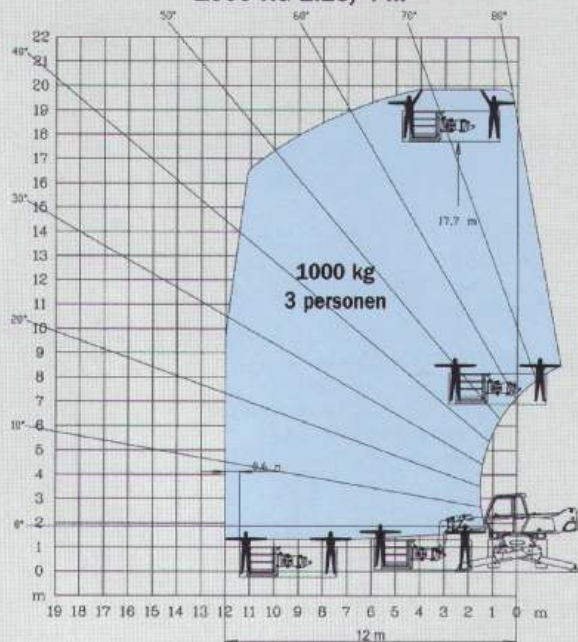
UMDREHUNG AUF STABILISATOREN VÖLLIG AUSGEBREITET MIT JIB P 1500



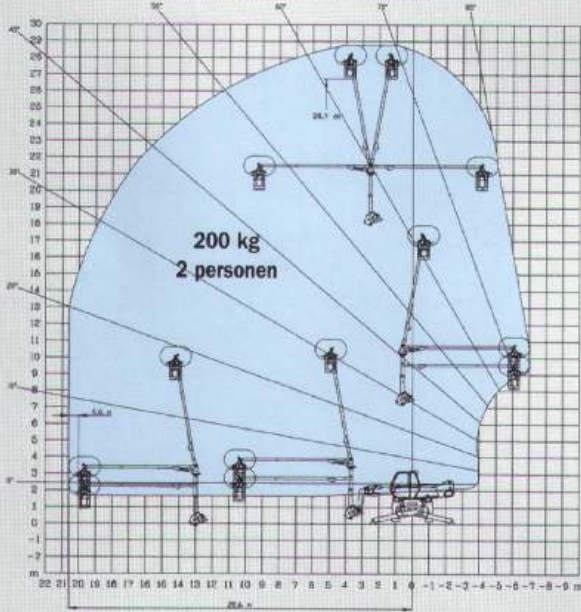
**UMDREHUNG AUF STABILISATOREN VÖLLIG
AUSBREITET MIT ARBEITSBÜHNE VERSTELLBAR
2.25/4 m**



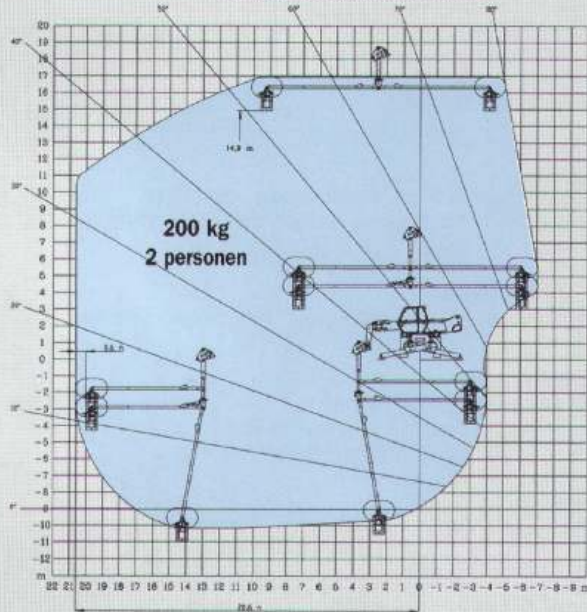
**UMDREHUNG AUF STABILISATOREN VÖLLIG
AUSBREITET MIT ARBEITSBÜHNE VERSTELLBAR
1000 KG 2.25/4 m**



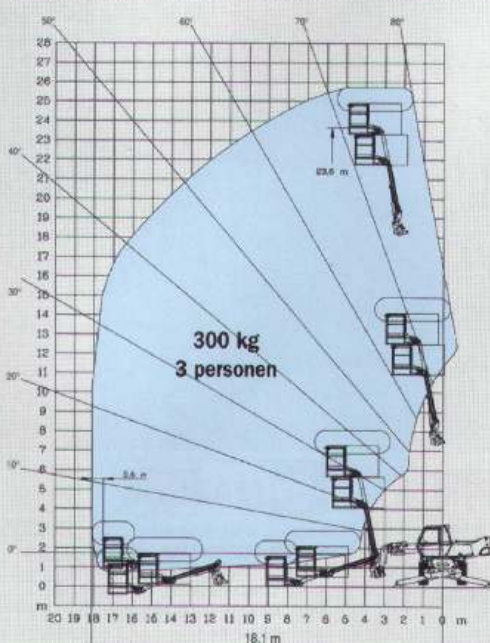
**UMDREHUNG AUF STABILISATOREN VÖLLIG
AUSBREITET MIT 3D SYSTEM
IN DER POSITIVEN LAGE**



**UMDREHUNG AUF STABILISATOREN VÖLLIG
AUSBREITET MIT 3D SYSTEM
IN DER NEGATIVEN LAGE**



**UMDREHUNG AUF STABILISATOREN VÖLLIG
AUSBREITET MIT ARBEITSBÜHNE AERIAL JIB**



**UMDREHUNG AUF STABILISATOREN VÖLLIG
AUSBREITET MIT TELESKOPIERBARER KRANARM**

